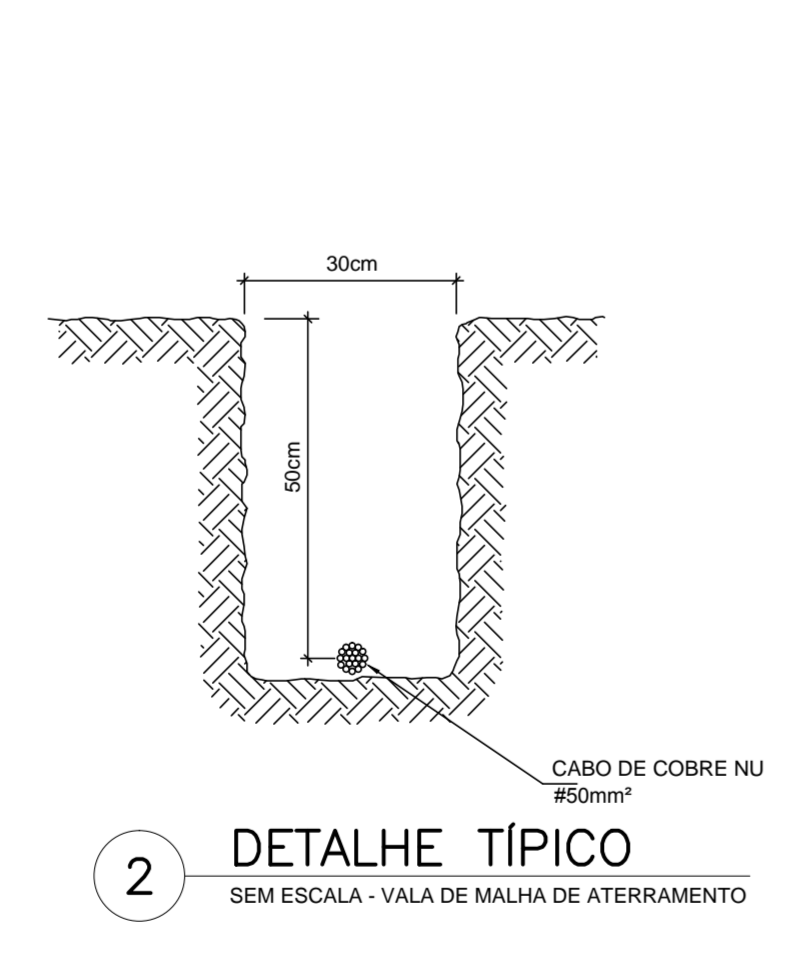
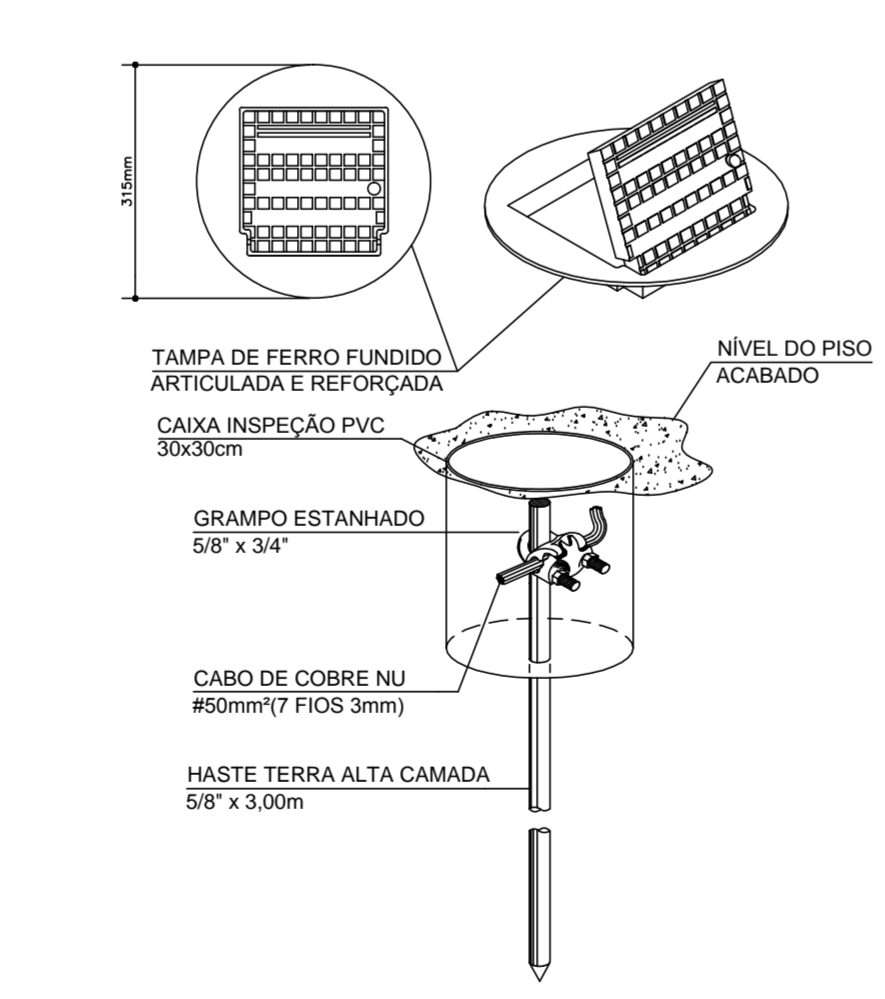


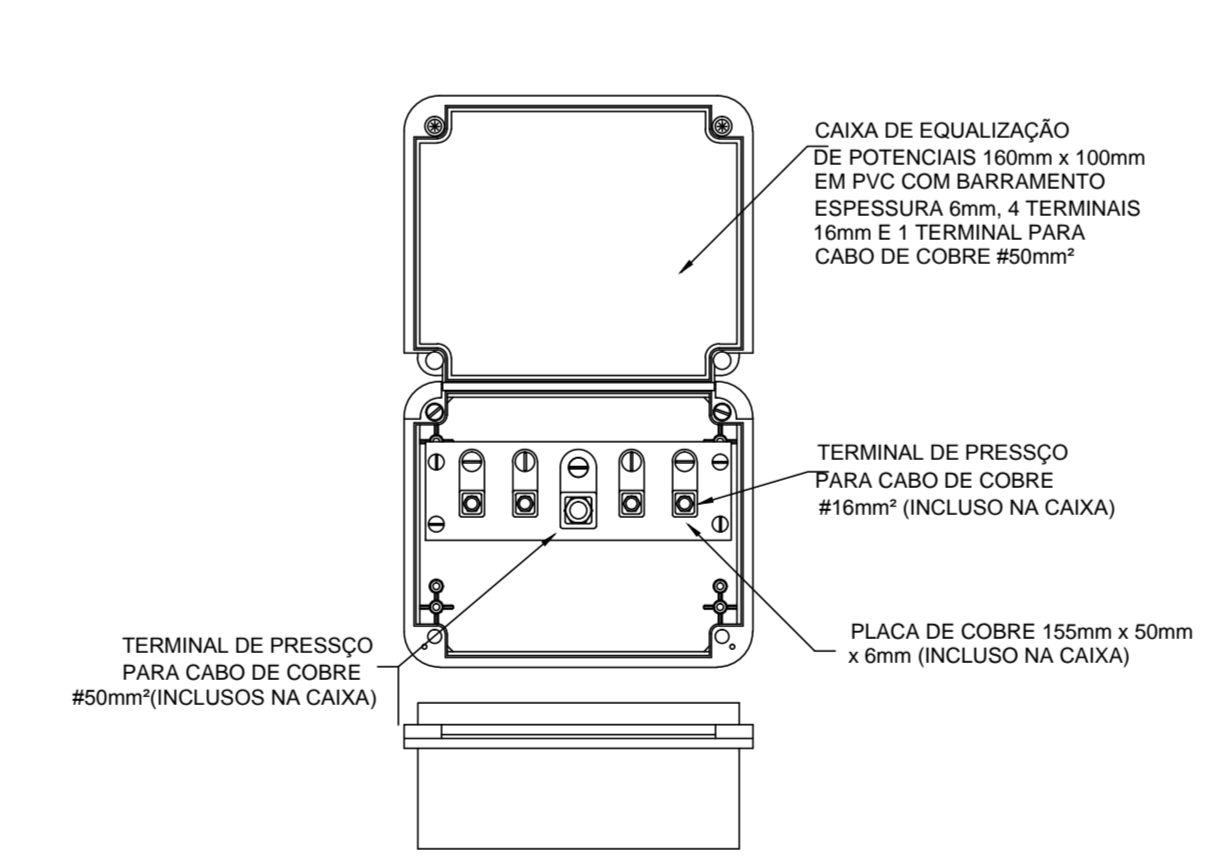
1 PLANTA BAIXA DE ATERRAMETO DO SPDA
1:100



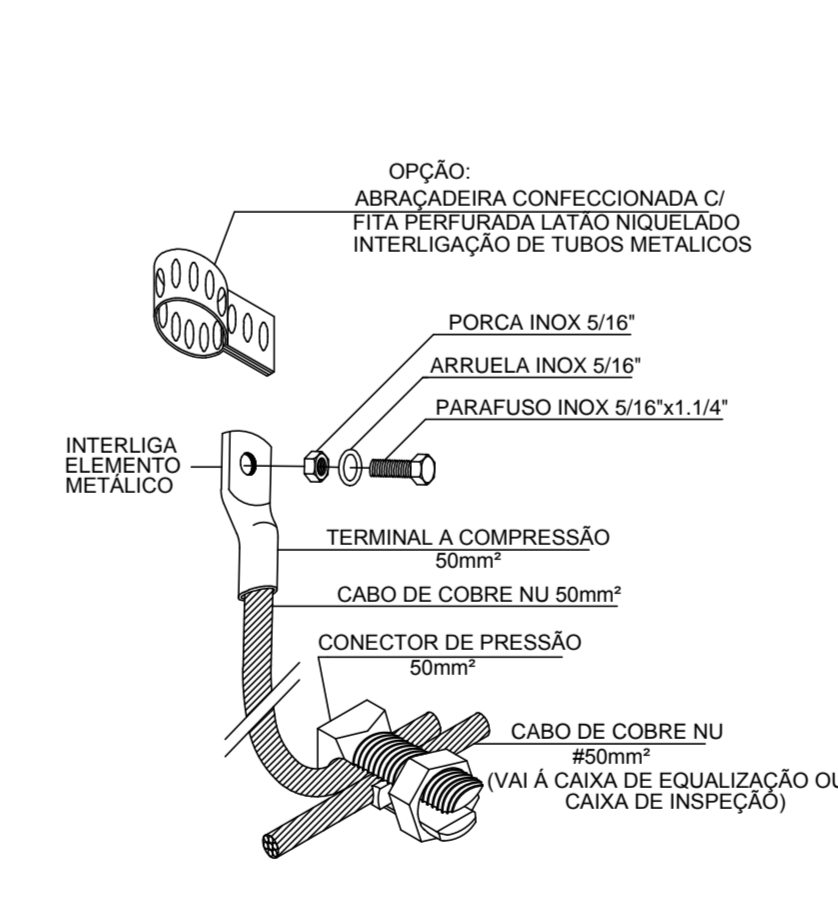
2 DETALHE TÍPICO
SEM ESCALA - VALA DE MALHA DE ATERRAMENTO



3 DETALHE TÍPICO
SEM ESCALA - HASTE DE ATERRAMENTO 50x E CX. DE INSPEÇÃO



4 DETALHE TÍPICO
SEM ESCALA - CAIXA DE EQUALIZAÇÃO 200x200

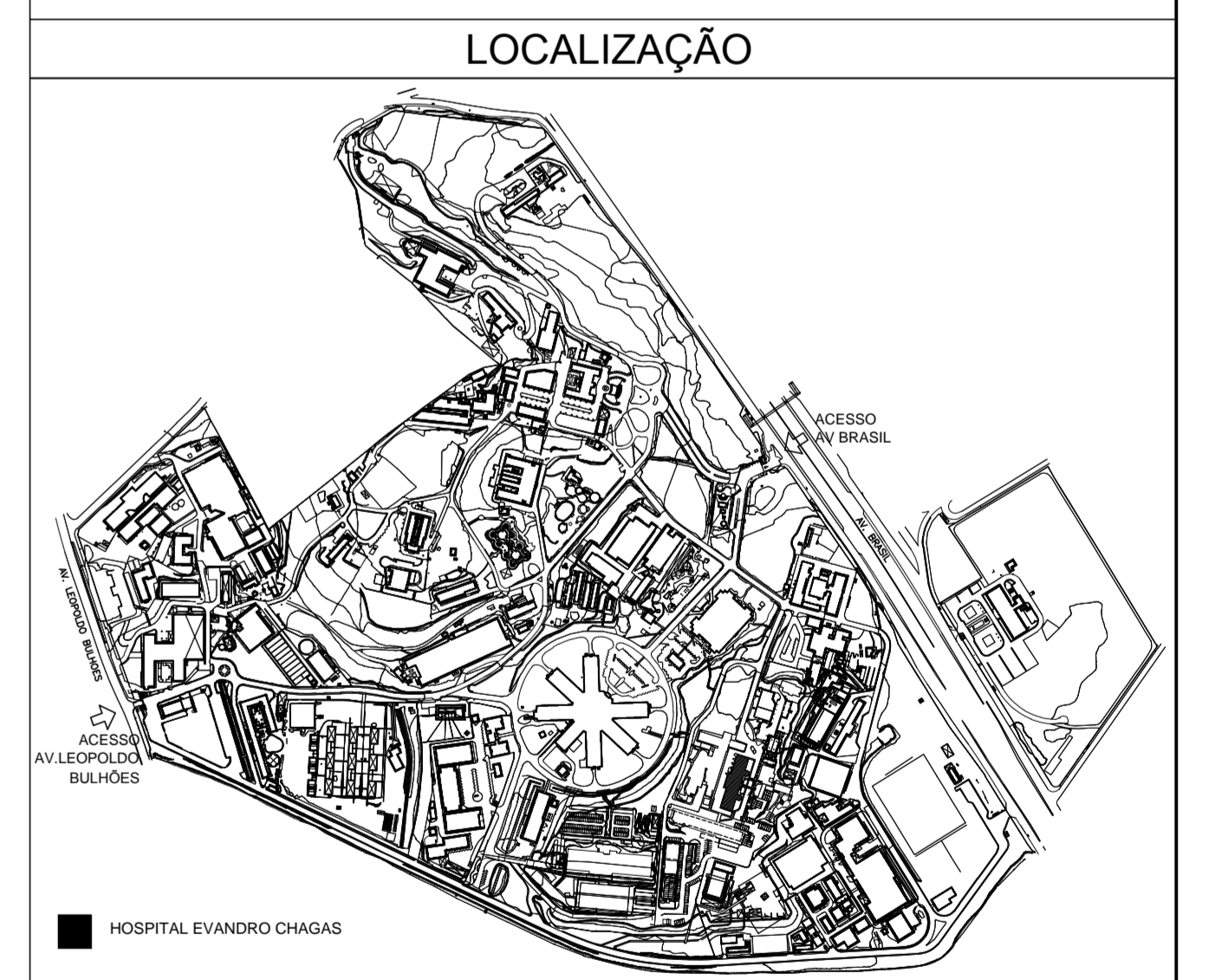


5 DETALHE TÍPICO
SEM ESCALA - INTERLIGAÇÃO DE ELEMENTOS METÁLICOS

LEGENDA

- CABO DE ALUMÍNIO Nº DE #70mm² (CABOS DE CAPTAÇÃO E DESCIDAS)
- TERMINAL AEREO
- BARRA CHATA DE ALUMÍNIO
- CAIXA DE INSPEÇÃO COM HASTE DE ATERRAMENTO
- ⊕ CONECTOR DE PRESSÃO
- ▬ PRESILHA DE LATÃO
- CABO DE COBRE Nº DE #50mm² (MALHA DE ATERRAMENTO) COM HASTE DE ATERRAMENTO

- NOTAS**
1. TODAS AS ESTRUTURAS METÁLICAS EXISTENTES NAS COBERTURAS DA EDIFICAÇÃO (ANTENAS, ESCADAS, CHAMINÉS, ESTRUTURAS E ETC.) DEVERÃO SER INTERLIGADOS AO PONTO MAIS PRÓXIMO DO SISTEMA DE CAPTAÇÃO PARA EQUALIZAÇÃO DE POTENCIAL E ESCOAMENTO DE ALGUMA POSSÍVEL DESCARGA.
 2. EM LOCAIS DE FÁCIL ACESSO DE PESSOAS, OS CABOS DE DESCIDA DEVERÃO SER PROTEGIDOS POR TUBOS DE PVC DE 1\"/>



A	EMISSÃO INICIAL	JEFFERSON I.	JEFFERSON I.	21/07/2017
EMIS	DESCRIÇÃO	REVISADO POR	RESP. TÉCNICO	DATA
	<p>Ministério de Saúde</p> <p>POC/CEL</p> <p>Fundação Evandro Chagas</p> <p>Coordenação Geral de Estruturas de Cópia</p>			
	<p>NOME DO PRÉDIO - ÁREA</p> <p>PAV. GASPAS VIANNA (HEC-HOSPITAL EVANDRO CHAGAS)</p>			
OBJETIVO	REFORMA	CAMPUS	MANGLINHOS	BETÃO
Hº PRÉDIO	028	Nº DA META	2017-12	Nº PRONAC
TIPO DE PROJETO	ELÉTRICA-SPDA	D.E./O.R.	2017.07.21.04	ED28A28A
TÍTULO DA MEMÓRIA	PLANTA BAIXA DE ATERRAMENTO DO SPDA	FASE	PROJETO EXECUTIVO	DATA
				21/07/2017
COORDENADOR DA META	ROGGER FURTADO	RESPONSÁVEL TÉCNICO	JEFFERSON ILARINDO	ESCALA
		ORÇAMENTO	2001109223	INDICADA
EQUIPE	JEFFERSON ILARINDO	ARTIST		

EL-02/02