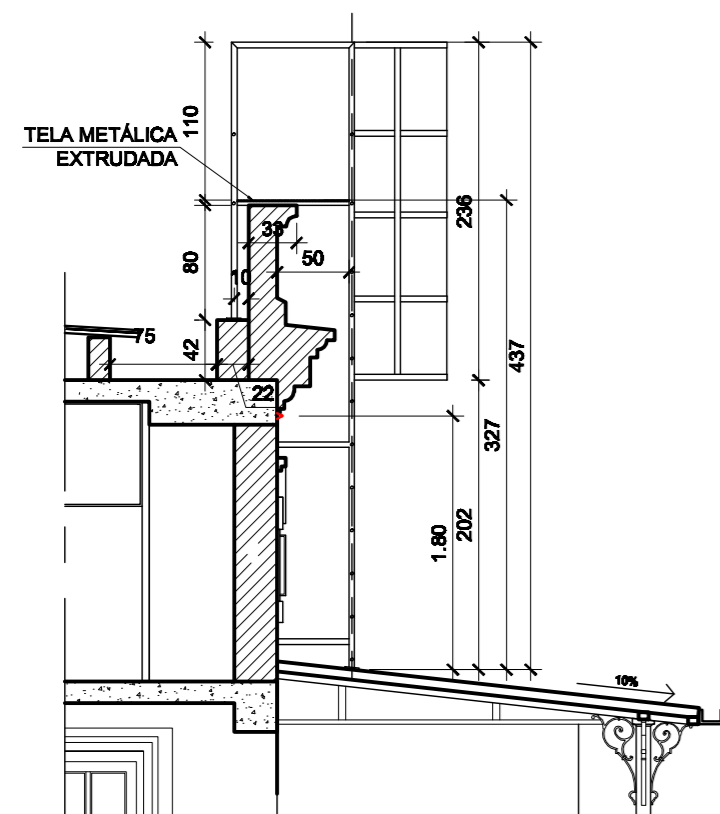
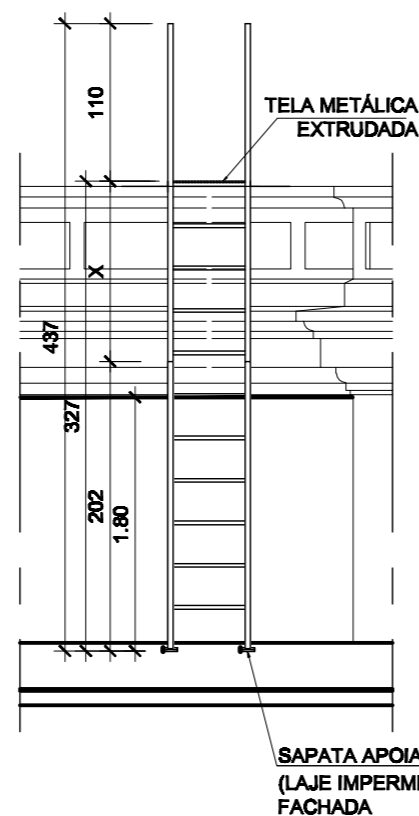


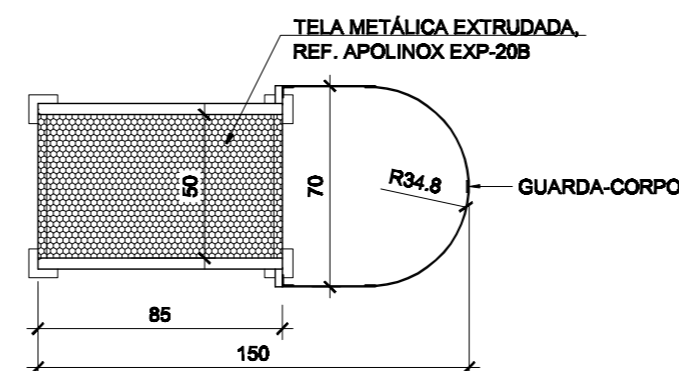
1 PLANTA DE LOCALIZAÇÃO DAS ESCADAS DE MARINHEIRO
ESCALA 1/200



2 ESCADA DE MARINHEIRO - CORTE
ESCALA 1/50



3 ESCADA DE MARINHEIRO - VISTA
ESCALA 1/50



4 ESCADA DE MARINHEIRO - PLANTA BAIXA
ESCALA 1/25

1 - CONFERIR MEDIDAS NO LOCAL

2 - NORMAS DE REFERÊNCIA:

- NR 18 - CONDIÇÕES E MEIO AMBIENTE DE TRABALHO NA INDÚSTRIA DA CONSTRUÇÃO

3 - OS DETALHES NESTE DESENHO SÃO INDICATIVOS PROPONDO AS DIRETRIZES QUE O FORNECEDOR DEVERÁ SEGUIR NA ELABORAÇÃO DE SEU DESENHO NA FABRICAÇÃO. O RESPONSÁVEL TÉCNICO DEVE APROVAR ANTES DA EXECUÇÃO.

4 - PREPARAÇÃO E TRATAMENTO DA SUPERFÍCIE DOS PERFIS DE AÇO CONFORME A NBR 15239, NBR 15158 E A ISO 8501-1

5 - O SISTEMA DE PINTURA:

- FUNDO: 1 DEMÃO DE TINTA METALATEX ANTI-FERRUGEM DA SHERWIN-WILLIAMS OU SIMILAR;
- INTERMEDIÁRIA: 1 DEMÃO DE TINTA DE ADERÊNCIA SOBRE SUPERFÍCIE SUPER GALVITE DA SHERWIN-WILLIAMS OU SIMILAR;
- ACABAMENTO: 3 DEMÃOS METALATEX ESMALTE SINTÉTICO, ACABAMENTO FOSCO, MARCA SHERWIN WILLIAMS OU SIMILAR, NA COR PRETA.

EMIS.	DESCRIÇÃO	REVISADO POR	RESP. TÉCNICO	DATA																																																																											
A	EMIÇÃO INICIAL			00/00/0000																																																																											
<table border="1"> <tr> <td colspan="2"> FIOCRUZ Fundação Oswaldo Cruz Coordenação Geral de Infraestrutura dos Campi </td> <td colspan="3"> NOME DO PRÉDIO / ÁREA INI - PAV. GASPAR VIANNA (HEC) </td> </tr> <tr> <td>OBJETIVO</td> <td>CAMPUS</td> <td colspan="2">SETOR</td> <td></td> </tr> <tr> <td>REFORMA</td> <td>MANGUINHOS</td> <td colspan="2">EDIFICAÇÃO</td> <td></td> </tr> <tr> <td>Nº PRÉDIO</td> <td>Nº DA META</td> <td>O.E. / O.R.</td> <td colspan="2">Nº PRANCHA</td> </tr> <tr> <td>028</td> <td>2017.012</td> <td>2017-07-19-01</td> <td colspan="2">C028A01A</td> </tr> <tr> <td colspan="3">TIPO DE PROJETO / SUBTIPO DE PROJETO</td> <td colspan="2">FASE</td> </tr> <tr> <td colspan="3">ESTRUTURAS / METÁLICA</td> <td colspan="2">EXECUTIVO</td> </tr> <tr> <td colspan="4">TÍTULO DA PRANCHA</td> <td>DATA</td> </tr> <tr> <td colspan="4">ESCADA DE MARINHEIRO</td> <td>20/07/2017</td> </tr> <tr> <td colspan="4"></td> <td>ESCALA</td> </tr> <tr> <td colspan="4"></td> <td>IND.</td> </tr> <tr> <td colspan="2">COORDENADOR DA META</td> <td>RESPONSÁVEL TÉCNICO</td> <td>CREA/CAU</td> <td>ART/RRT</td> </tr> <tr> <td colspan="2">ROGGER FURTADO</td> <td>ROGGER FURTADO</td> <td>2012121660</td> <td></td> </tr> <tr> <td colspan="5">EQUIPE</td> </tr> <tr> <td colspan="5">ERISVALDO LIMA / LEANDRO FERREIRA / SINVALDO AMOZES</td> </tr> </table>					FIOCRUZ Fundação Oswaldo Cruz Coordenação Geral de Infraestrutura dos Campi		NOME DO PRÉDIO / ÁREA INI - PAV. GASPAR VIANNA (HEC)			OBJETIVO	CAMPUS	SETOR			REFORMA	MANGUINHOS	EDIFICAÇÃO			Nº PRÉDIO	Nº DA META	O.E. / O.R.	Nº PRANCHA		028	2017.012	2017-07-19-01	C028A01A		TIPO DE PROJETO / SUBTIPO DE PROJETO			FASE		ESTRUTURAS / METÁLICA			EXECUTIVO		TÍTULO DA PRANCHA				DATA	ESCADA DE MARINHEIRO				20/07/2017					ESCALA					IND.	COORDENADOR DA META		RESPONSÁVEL TÉCNICO	CREA/CAU	ART/RRT	ROGGER FURTADO		ROGGER FURTADO	2012121660		EQUIPE					ERISVALDO LIMA / LEANDRO FERREIRA / SINVALDO AMOZES				
FIOCRUZ Fundação Oswaldo Cruz Coordenação Geral de Infraestrutura dos Campi		NOME DO PRÉDIO / ÁREA INI - PAV. GASPAR VIANNA (HEC)																																																																													
OBJETIVO	CAMPUS	SETOR																																																																													
REFORMA	MANGUINHOS	EDIFICAÇÃO																																																																													
Nº PRÉDIO	Nº DA META	O.E. / O.R.	Nº PRANCHA																																																																												
028	2017.012	2017-07-19-01	C028A01A																																																																												
TIPO DE PROJETO / SUBTIPO DE PROJETO			FASE																																																																												
ESTRUTURAS / METÁLICA			EXECUTIVO																																																																												
TÍTULO DA PRANCHA				DATA																																																																											
ESCADA DE MARINHEIRO				20/07/2017																																																																											
				ESCALA																																																																											
				IND.																																																																											
COORDENADOR DA META		RESPONSÁVEL TÉCNICO	CREA/CAU	ART/RRT																																																																											
ROGGER FURTADO		ROGGER FURTADO	2012121660																																																																												
EQUIPE																																																																															
ERISVALDO LIMA / LEANDRO FERREIRA / SINVALDO AMOZES																																																																															

EST-001

NOME ATUAL DO ARQUIVO: C028A01A.DWG

criação do arquivo: 13.07.2017

COMENTÁRIOS:

USUÁRIO: ROGGER FURTADO
ÚLTIMA ALTERAÇÃO: 13.07.2017 08:52